



PIATTAFORMA PER LAVORO AEREO AUTOCARRATA

TRUCK-MOUNTED AERIAL LIFT WORK PLATFORM

HÜBARBEITSBÜHNE AUF LKW



PNT200H

isoli@isoli.com | www.isoli.com

AERIAL WORK PLATFORM | PNT200H



DIMENSIONI / OVERALL DIMENSION / GESAMTABMESSUNGEN [mm]

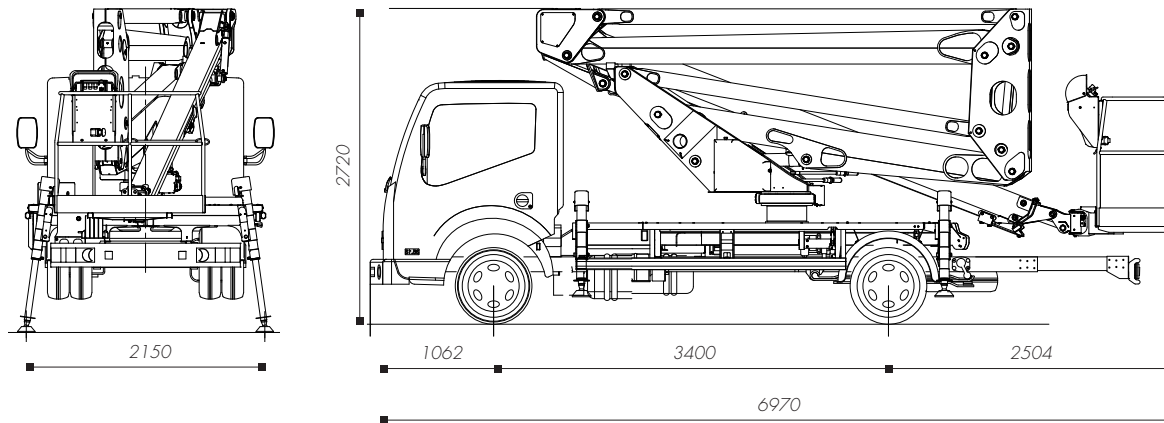
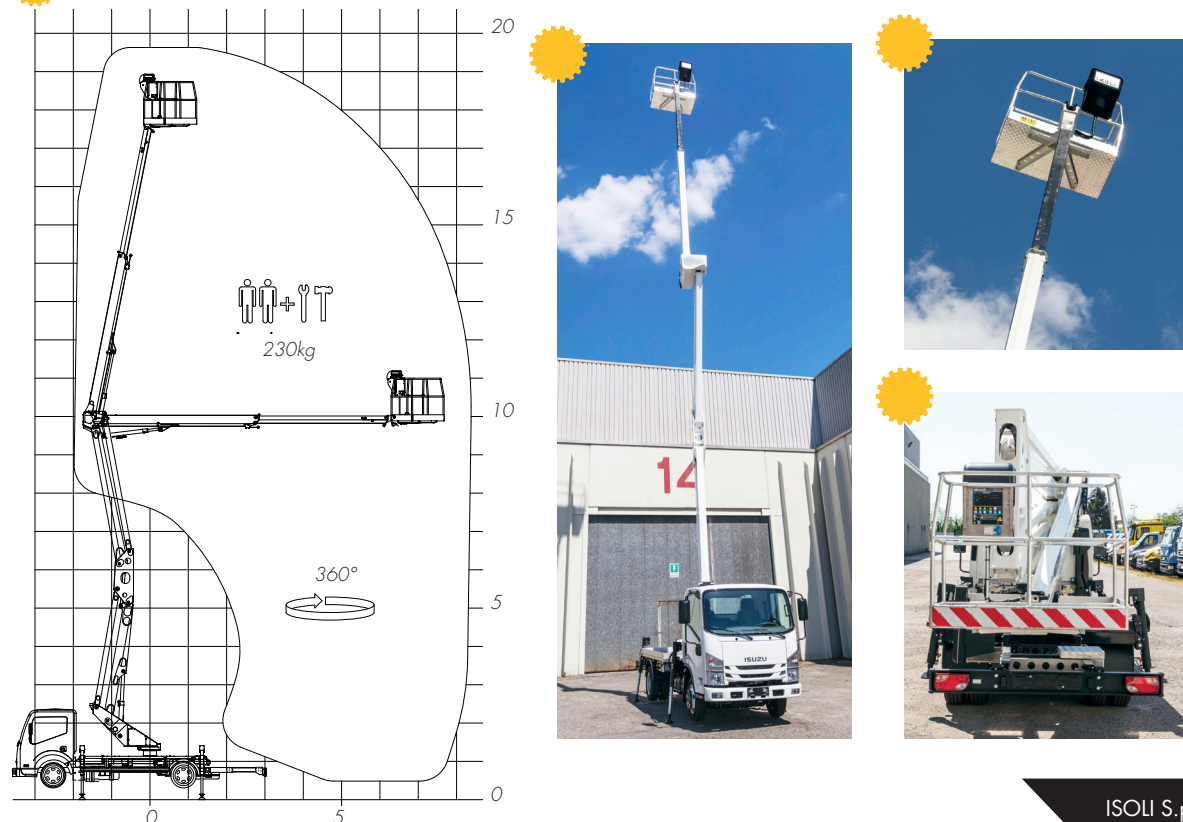


DIAGRAMMA DI LAVORO / WORKING DIAGRAM / ARBEITSDIAGRAMM [m]



CARATTERISTICHE TECNICHE / TECHNICAL FEATURES / TECHNISCHE EIGENSCHAFTEN

Altezza max. di lavoro Max. working height Max. Arbeitshöhe	19,7 m
Sbraccio max. di lavoro Max. working boom extension Max. Reichweite	8,5 m
Portata Capacity Traglast	230 Kg
N. operatori N. operators Anzahl Personen	2
Altezza piano calpestio Walk-on surface height Korbodenhöhe	17,9 m
Rotazione sovrastruttura Upperstructure rotation Drehung Oberwagen	400°
Cesta Basket Arbeitskorb	Alluminio 1400x715x1115 mm Aluminium 1400x715x1115 mm Alluminium 1400x715x1115 mm
Stabilizzatori Outriggers Abstützungen	Verticale H-H sagoma Vertical stabilisation HH in folded position Vertikale Stabilisierung HH in gefalteter Position
Comandi Controls Steuerungen	Elettroidraulici Electro-hydraulic Elektrohydraulisch